

# SSM CARPORT


## Estrutura



# MANUAL DE MONTAGEM



[vendas@ssmdobrasil.com.br](mailto:vendas@ssmdobrasil.com.br) 

Rodovia BR 116, N°441 - Atuba   
CEP 82590-400 | Curitiba - PR

[www.ssmsolardobrasil.com.br](http://www.ssmsolardobrasil.com.br) 



## ESTRUTURA PARA CARPORT

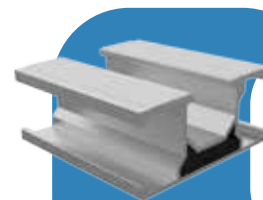
Material: Inox 304 / perfil de alumínio 6005A  
Característica perfil de fixação H3 e Estrutura de Carport.

## PEÇAS E ACESSÓRIOS

Todos os componentes listados a seguir são essenciais para a instalação do sistema descrito. A quantidade de peças é calculada de acordo com o projeto.



SSM-TI001  
TERMINAL  
INTERMEDIÁRIO  
MID CLAMP.



H3  
PERFIL  
DE  
ALUMÍNIO



SSM-TF001  
TERMINAL  
FINAL  
END CLAMP.

# Guia de Montagem

1

## PILARES

POSICIONE OS PILARES NO SOLO, RESPEITANDO AS DISTÂNCIAS DETERMINADAS NO PROJETO.



2

## MONTAGEM TESOURA

POSICIONE AS TESOURAS COM AS CONTRA TERÇA VOLTADAS PARA CIMA, EM SEGUIDA UTILIZAR OS PARAFUSO (M12 x 90).



3

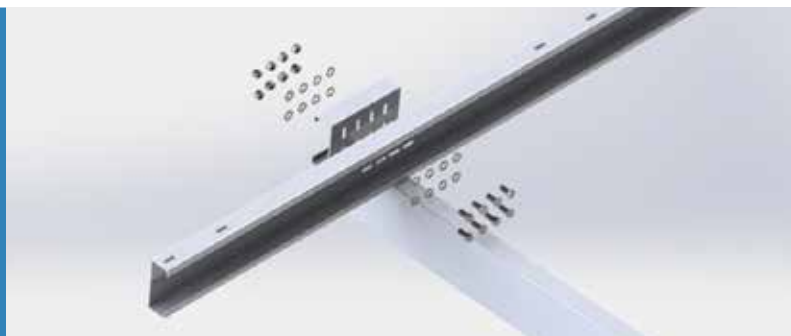
## REGULAGEM DE INCLINAÇÃO

AS FURAÇÕES DO PILAR E TESOURA ESTÃO NA INCLINAÇÃO CORRETA, CONFORME PROJETO.



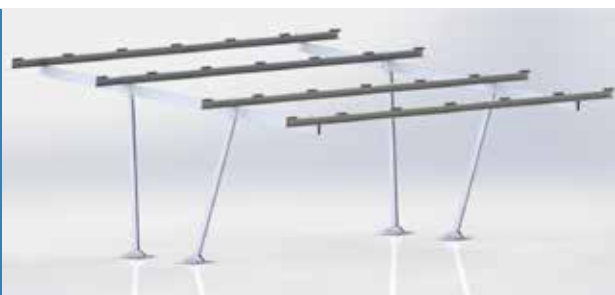
# 4

**MONTAGEM DAS TERÇAS**  
FAZER A FIXAÇÃO DAS TERÇAS NA PARTE SUPERIOR DA TESOURA POSICIONANDO AS TERÇAS NAS CONTRA TERÇAS FAZENDO FIXAÇÃO DE TODOS OS PARAFUSOS.



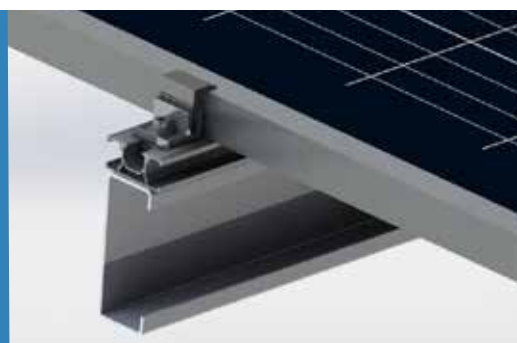
# 5

**MONTAGEM DO PERFIS**  
COLOCAR OS PARAFUSOS POR DENTRO DOS PERFIS (H3) FAZENDO A FIXAÇÃO NAS TERÇAS.



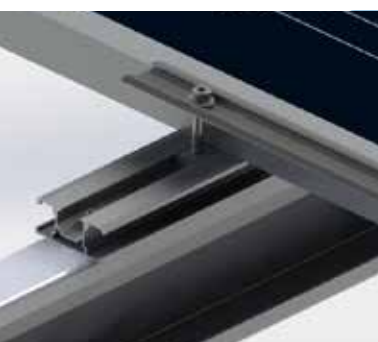
# 6

**MONTAGEM DO TERMINAL FINAL**  
FAZER A PRÉ FIXAÇÃO DOS (SSM-TF001) NAS EXTREMIDADES DOS PERFIS, VERIFICANDO CORRETAMENTE O POSICIONAMENTO DO TERMINAL FINAL COM AS GARRAS DE FIXAÇÃO PARA O CORRETO TRAVAMENTO DO MÓDULO.



# 7

**MONTAGEM DO TERMINAIS INTERMEDIÁRIOS**  
INSTALE OS (SSM-TI001) ENTRE OS MÓDULOS VERIFIQUE O CORRETO POSICIONAMENTO DAS GARRAS DE FIXAÇÃO PARA O CORRETO TRAVAMENTO DOS MÓDULOS, EM CADA ESPAÇO ENTRE DOIS MÓDULOS DEVERÁ TER DOIS TERMINAIS INTERMEDIÁRIOS.



# 8

## MONTAGEM DOS MÓDULOS

APÓS TODA A ESTRUTURA MONTADA E ALINHADA, FIXAR OS MÓDULOS.

I - UTILIZANDO OS TERMINAL FINAL (SSM-TF001) NAS EXTREMIDADES.

II - UTILIZAR O TERMINAL INTERMEDIÁRIO (SSM-TI001) ENTRE OS MÓDULOS.



Fale com a **SSM Solar do Brasil**,  
nossa equipe de especialistas  
está pronta para te atender!



**Inscreva-se** no nosso  
canal do youtube  
e tenha acesso a  
materiais incríveis



vendas@ssmdobrasil.com.br  
financeiro@ssmdobrasil.com.br  
administrativo@ssmdobrasil.com.br



+55 (41)3037-3750



ssmestruturasmetalicassolar



@ssm\_solar\_brasil



[www.ssmsolardobrasil.com.br](http://www.ssmsolardobrasil.com.br)

**Maior qualidade,**  
agilidade  
**e segurança**



[www.ssmsolardobrasil.com.br](http://www.ssmsolardobrasil.com.br)

Rodovia BR 116 N°441 Barracão B  
Atuba - Curitiba / PR - Cep.: 82590-400  
+55 (41) 3037 3750 / (41) 3656 2282